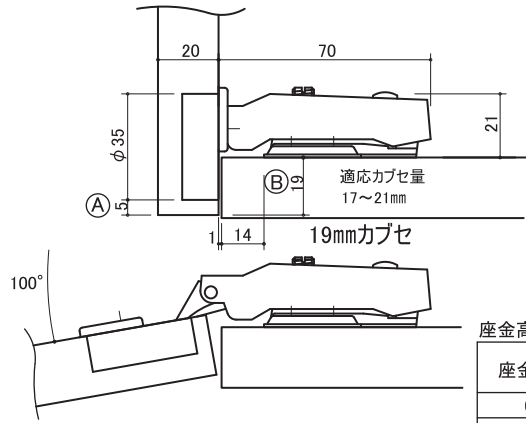


ダンパー付きスライド丁番



品名: ダンパー付スライド丁番 全カブセ
 品番: KE032ST000-01 ダンパー・キャッチ無
 KE032ST001-01 ダンパー無
 KE032ST011-01 ダンパー・キャッチ付

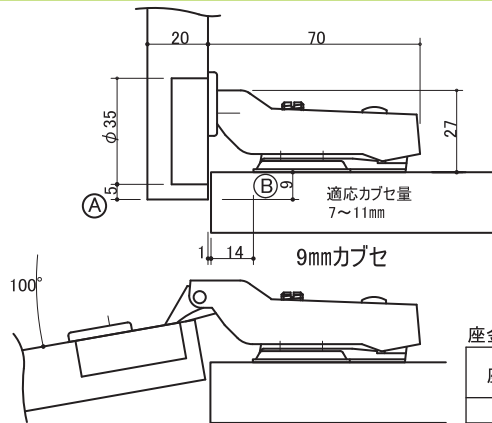


座金高さとかット量(A)及びカブセ量(B)の関係

座金高さ	カット量(A)				
	3	4	5	6	7
0	17	18	19	20	21
カブセ量(B)					



品名: ダンパー付スライド丁番 半カブセ
 品番: KE033ST000-01 ダンパー・キャッチ無
 KE033ST001-01 ダンパー無
 KE033ST011-01 ダンパー・キャッチ付

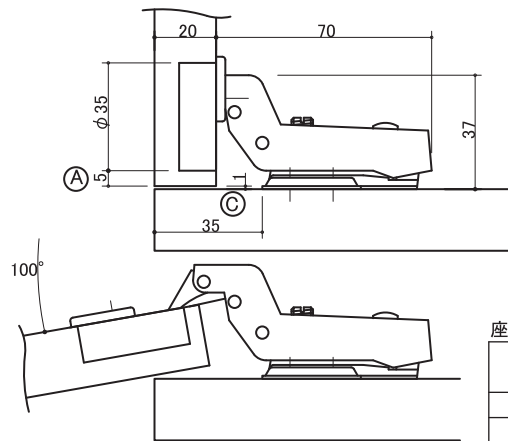


座金高さとかット量(A)及びカブセ量(B)の関係

座金高さ	カット量(A)				
	3	4	5	6	7
0	7	8	9	10	11
カブセ量(B)					



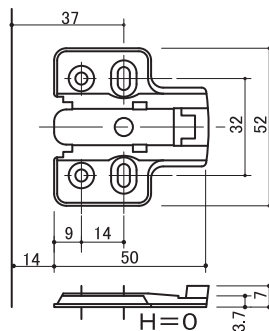
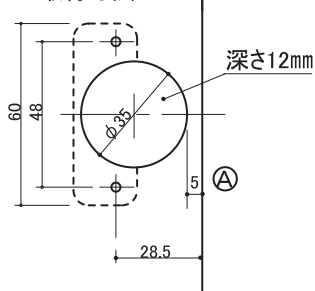
品名: ダンパー付スライド丁番 インセット
 品番: KE034ST000-01 ダンパー・キャッチ無
 KE034ST001-01 ダンパー無
 KE034ST011-01 ダンパー・キャッチ付



座金高さとかット量(A)及びスキマ量(C)の関係

座金高さ	カット量(A)				
	3	4	5	6	7
0	3	2	1	0	-1
スキマ量(C)					

取付寸法



付属品
 皿木ネジ 6本
 φ3.1×16mm

