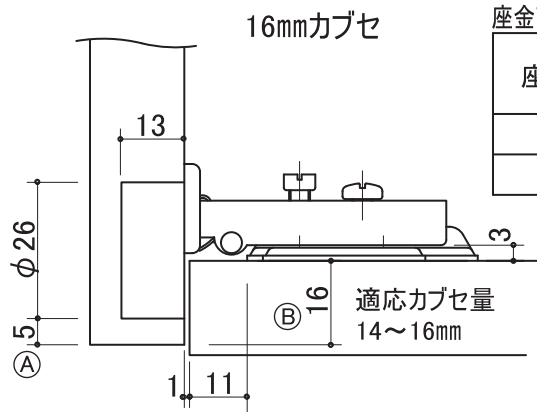


ミニスライド丁番 φ26 (四つ穴座)



品名: ミニスライド丁番 φ26 全カブセ 四つ穴座
品番: KE011ST001-01
KE011ST001-01-NB パネ無

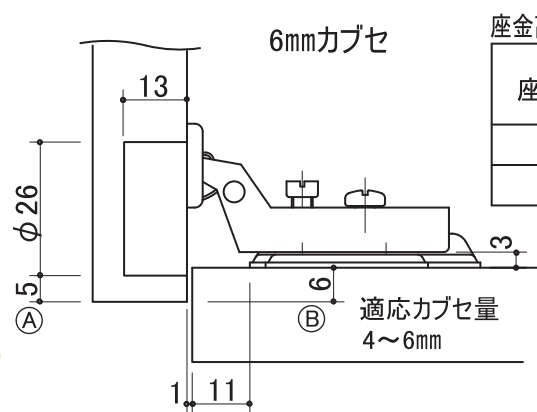


座金高さとかット量(A)及びカブセ量(B)の関係

座金高さ	カット量 (A)		
	3	3	4
3	14	15	16
	カブセ量 (B)		

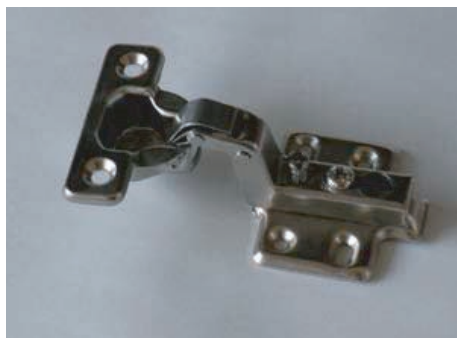


品名: ミニスライド丁番 φ26 半カブセ 四つ穴座
品番: KE011ST020-01
KE011ST020-01-NB パネ無

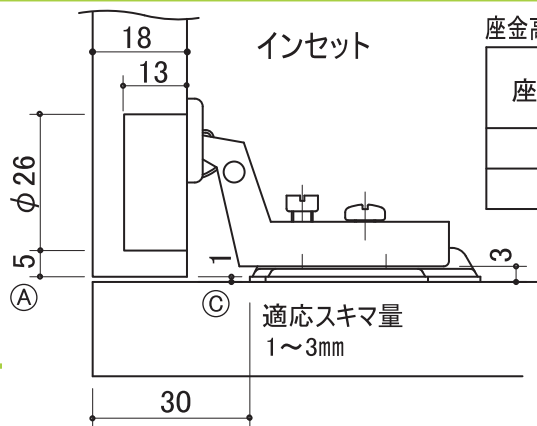


座金高さとかット量(A)及びカブセ量(B)の関係

座金高さ	カット量 (A)		
	3	3	4
3	4	5	6
	カブセ量 (B)		



品名: ミニスライド丁番 φ26 インセット 四つ穴座
品番: KE011ST030-01
KE011ST030-01-NB パネ無



座金高さとかット量(A)及びスキマ量(C)の関係

座金高さ	カット量 (A)		
	3	3	4
3	3	2	1
	スキマ量 (C)		

