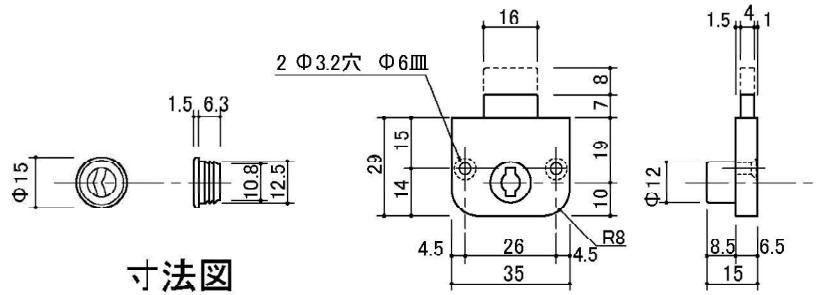


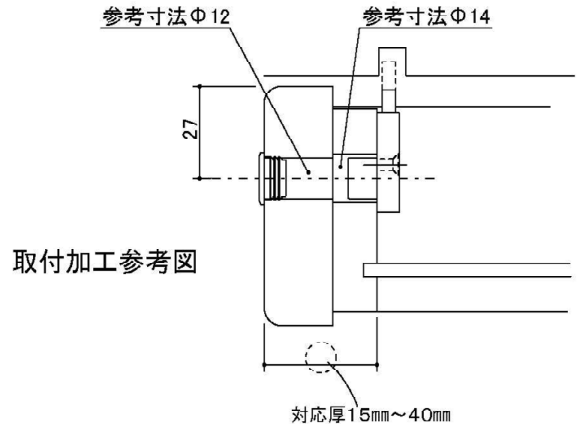
錠前



- 学習机に最適
前板厚 対応寸法 $t=15\sim40$
- 鍵違い数 無し(一通り)



寸法図



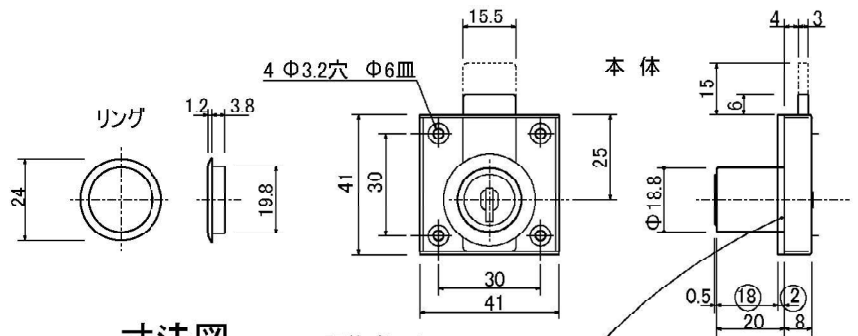
取付加工参考図

主材料 鉄

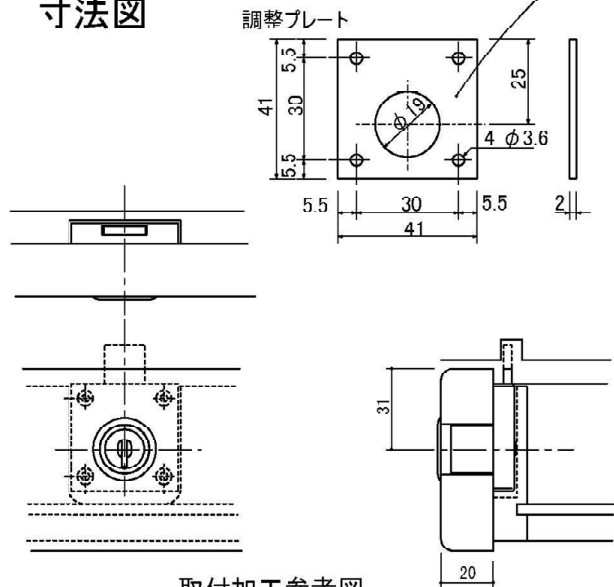
品名: デスク錠 DL610-25 標準
品番: KG010ST025-00



- 前板厚 対応寸法 $t=18\sim20$
- 鍵違い数100通り



寸法図



取付加工参考図

主材料 鉄・樹脂

品名: 錠前 SH-1 20mm
品番: KG006ZN125-00