

上下連結金具

- デスク上部の上棚とデスク本体の連結金具です。
- 取り付けは別途、埋込ナット(M6)が必要です。

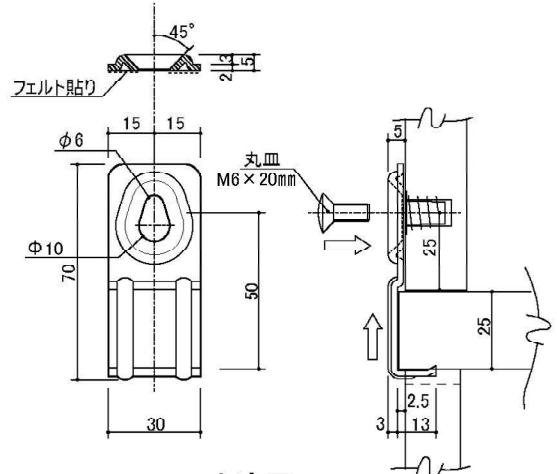


天板と上棚横巾2.5mm 天板厚み17~25mmまで対応可能です。
上棚固定位置は天板の厚みで異なります

品名:上下連結固定金具

品番:KN017ST000-BR (ブラウン)

主材料 鉄



寸法図



天板と上棚横巾20mm 天板厚み17~32mmまで対応可能です。
上棚固定位置は天板上25mm

写真はNB色

品名:SH-ジョイント金具セット

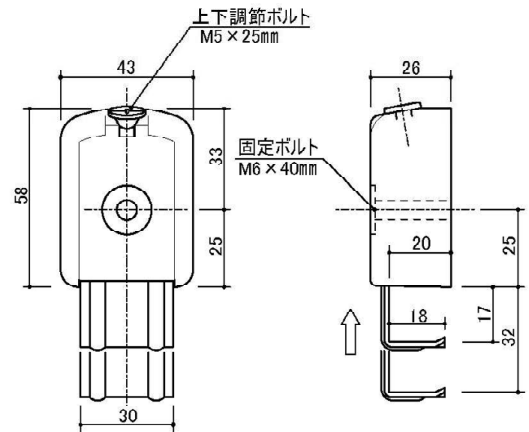
品番:KN010MX001-WH (ホワイト)

KN010MX001-NB (ナチュラルブラウン)

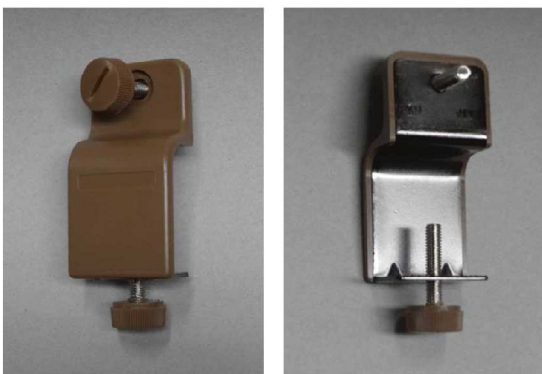
KN010MX001-B (ブラウン)

KN010MX001-DB (ダークブラウン)

主材料 鉄・樹脂



寸法図



天板と上棚横巾20mm 天板厚み15~37mmまで対応可能です。
上棚固定位置は天板上25mm

品名:NSA22ジョイント金具

品番:KN011ZZ000-DB (ダークブラウン)

主材料 鉄・樹脂

寸法図

