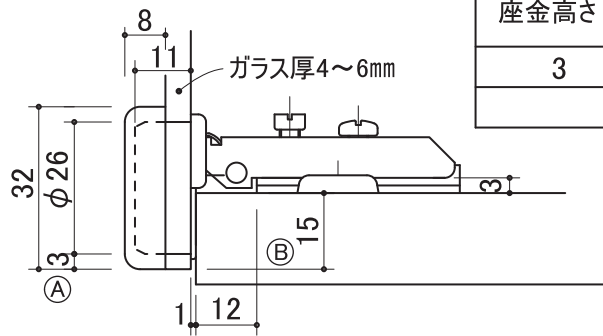


ガラス用スライド丁番 φ26 (システム座)



品名: ガラス丁番 φ26 全カブセ システム座
品番: KE001ST011-12
品番: KE001ST012-12 パネ無

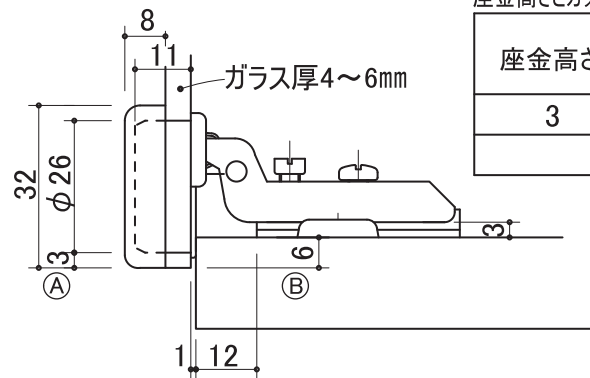


座金高さとかット量(A)及びカブセ量(B)の関係

座金高さ	カット量 (A)
	3
3	15
	カブセ量 (B)



品名: ガラス丁番 φ26 半カブセ システム座
品番: KE001ST021-12
品番: KE001ST022-12 パネ無

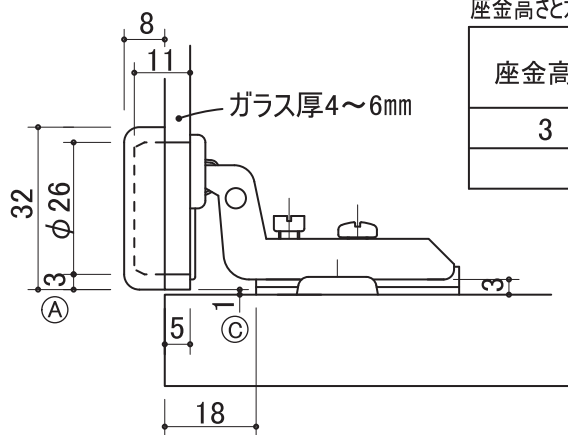


座金高さとかット量(A)及びカブセ量(B)の関係

座金高さ	カット量 (A)
	3
3	6
	カブセ量 (B)



品名: ガラス丁番 φ26 インセット システム座
品番: KE001ST031-12
品番: KE001ST032-12 パネ無



座金高さとかット量(A)及びスキマ量(C)の関係

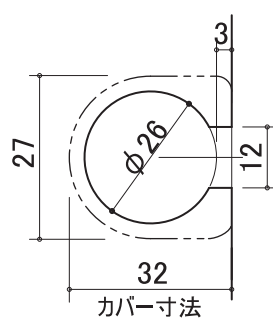
座金高さ	カット量 (A)
	3
3	1
	スキマ量 (C)

オプション品 品名: カバープレート 黒
品番: KE001PC001-BK



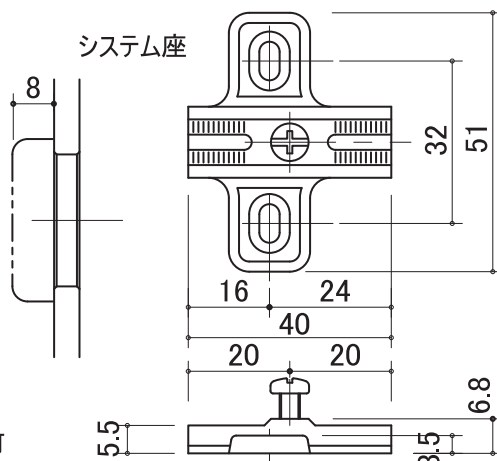
付属品 品名: カバープレート クローム
品番: KE001PC001-CH

取付寸法



※カバープレート無も可

システム座



付属品
バインドタッピングネジ2本
皿タッピングネジ2本

