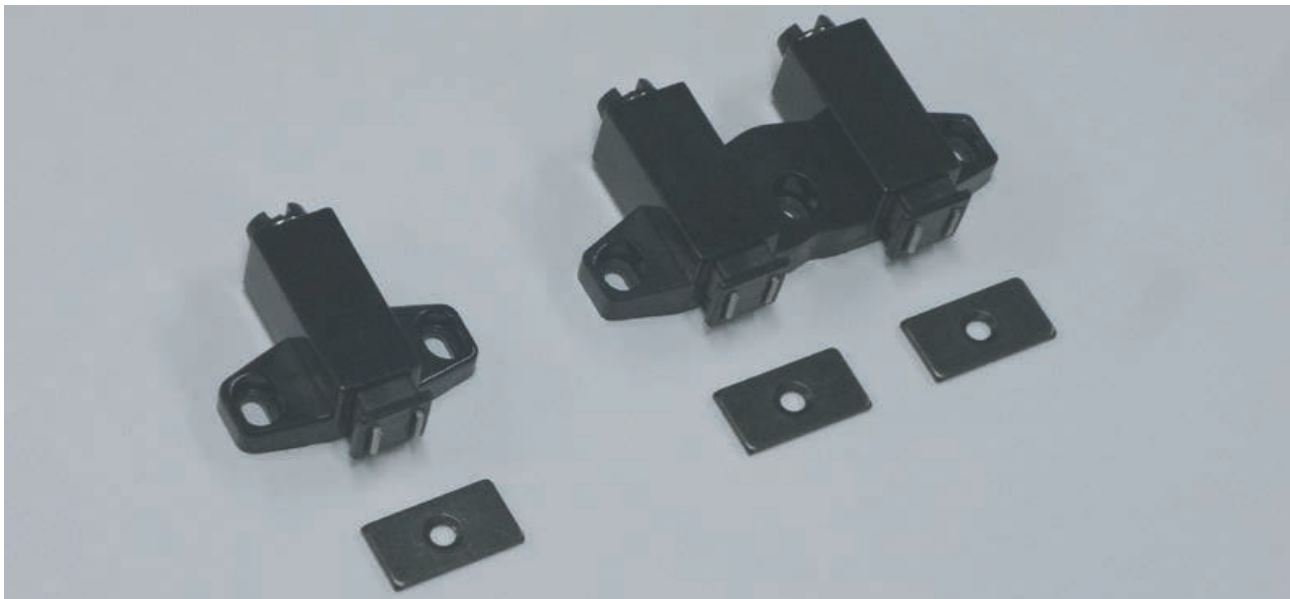
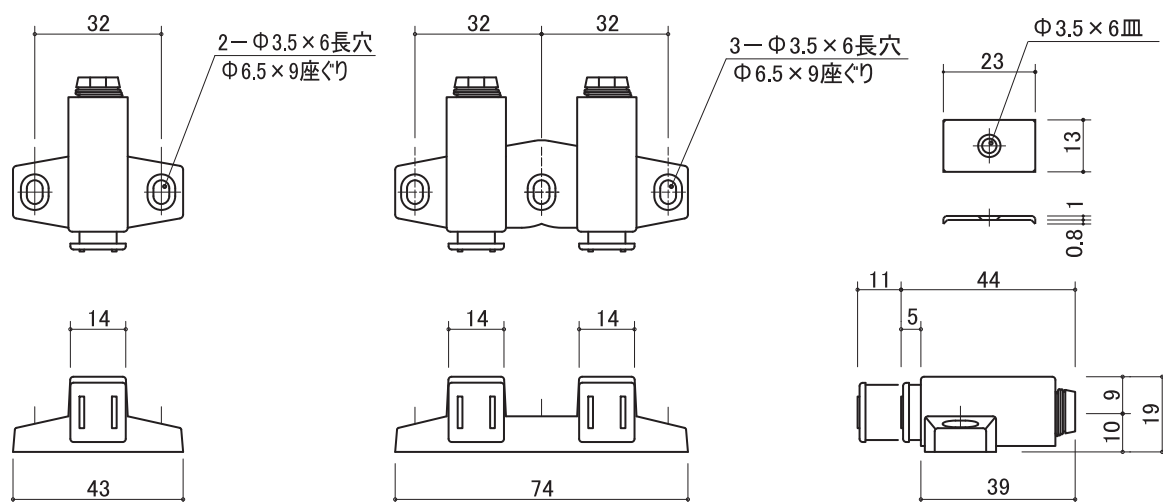


プッシュラッチ



寸法図



品名	吸着力(kg)	付属品
プッシュラッチ1407008 S 受木ネジ付	0.8	十字穴付Aナベ 3×16(2本) 十字穴付A皿 2.5×14(1本)
プッシュラッチ1407035 W 受木ネジ付	0.8×2	十字穴付Aナベ 3×16(3本) 十字穴付A皿 2.5×14(2本)

主材料 本体 ABS樹脂(黒)・磁石
受座 鋼

品名: プッシュラッチ1407008 S 受木ネジ付
品番: KL001PC001-BKML
品名: プッシュラッチ1407035 W 受木ネジ付
品番: KL001PC002-BKML

- 指先で軽く押すだけで扉が開きます。
- 開閉時約2mmの押し込みで開きます。
- 大きな扉にはご使用できません。
- 丁番は、キャッチなしをご使用ください。
- 吸着力にはバラつきがあります。現品にて確認ください。