

ホールドフック バネ

NEW

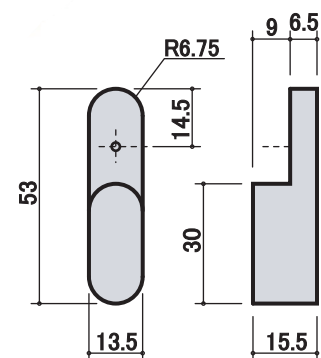
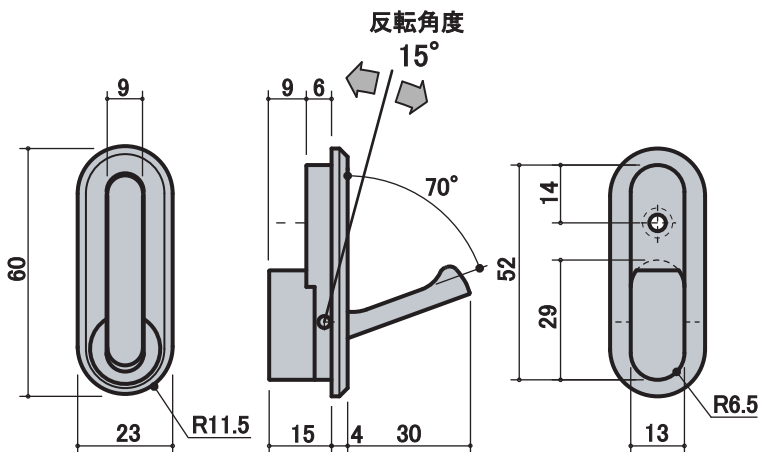
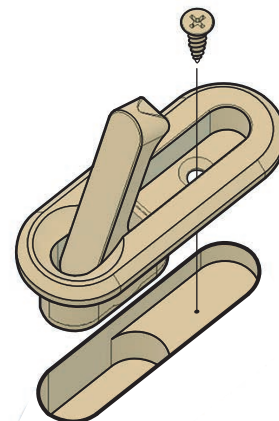


ブラウン ライトブラウン ホワイト



反転バネ

- 凸部が少ないデザイン
- ワンタッチで開け閉め可能
- 2段加工(材厚18t)ネジ3×12mmでしっかり固定



- 掘り込み加工寸法
- 参考固定ネジ(板厚18t)
皿タッピング3×12mm

品番: KQ135PC000-BR ブラウン
KQ135PC000-LB ライトブラウン
KQ135PC000-WH ホワイト

主材料 PA6+GF

小箱入数 100個 大箱入数 400個